

High Pressure Multistage
Horizontal Pumps

Pompes Multicellulaires
Horizontales à Haute Pression

Pompe Multistadio Orizzontali
ad Alta Pressione



Sumber Tiga Jaya
Maximizing Performance

caprari

pumping power

**HIGH
PRESSURE
GREAT RELIABILITY**

caprari



Ideal for | Idéales pour | Ideali per

WATER SUPPLY

CONDITIONING

INDUSTRIAL APPLICATIONS

FIRE-FIGHTING

LEISURE PARKS

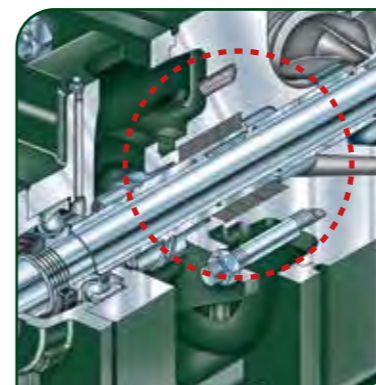
SNOWMAKING

IRRIGATION

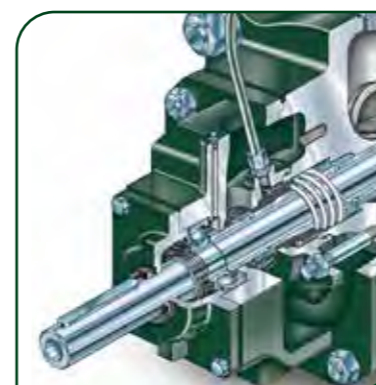
caprari



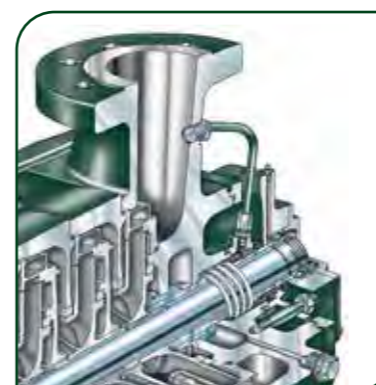
Axial thrust compensation system
Système de compensation de la poussée axiale
Sistema di compensazione della spinta assiale



- Soft packing type
- Garniture par presse-étoupe
- Tenuta a baderna



- Mechanical seal on suction side
- Garniture mécanique côté aspiration
- Tenuta meccanica lato aspirazione



- Mechanical seal on delivery side
- Garniture mécanique coté refoulement
- Tenuta meccanica lato mandata

High Pressure Multistage Horizontal Pumps

Years of experience acquired in pump design, manufacture, and applications; the high pressure multistage centrifugal pumps of the PM series represent the best that state-of-the-art technology can offer.

- Materials ensuring consistent high levels of performance
- Reliability together with low life cycle costs
- High hydraulic efficiencies

Pompes Multicellulaires Horizontales à Haute Pression

Fruit d'une longue expérience dans la conception et la fabrication, les pompes centrifuges multicellulaires à haute pression de la série PM représentent ce que la technologie a de mieux à offrir dans les secteurs d'utilisation les plus divers.

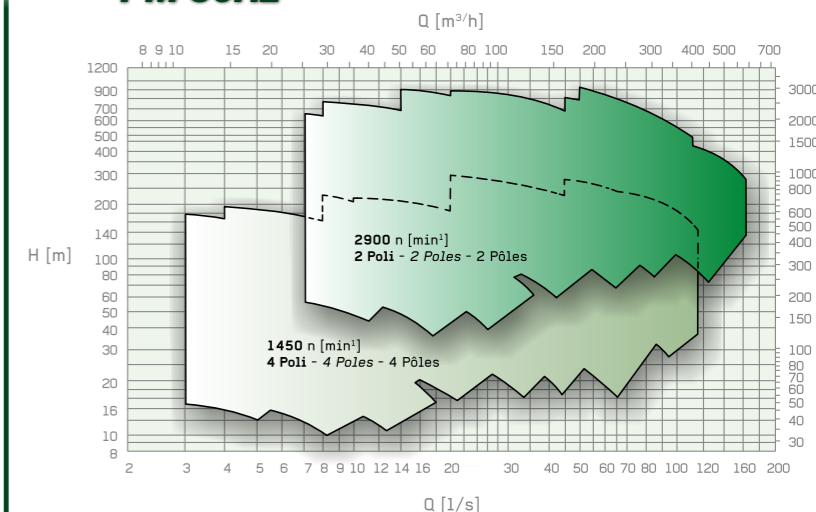
- Matériaux garantissent de hautes performances
- Fiabilité et faibles coûts d'exploitation et d'entretien
- Rendements hydrauliques élevés

Pompe Multistadio Orizzontali ad Alta Pressione

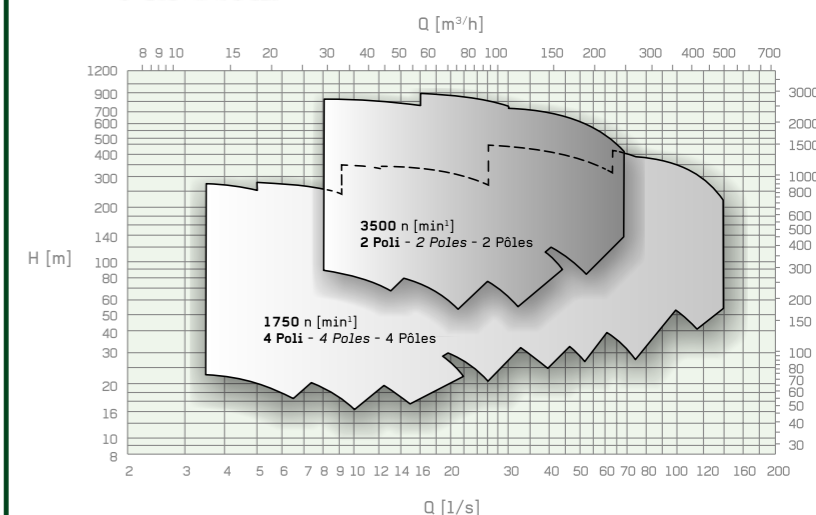
Frutto di una lunga esperienza di progettazione, costruzione ed applicazione ai più diversi settori di impiego, le pompe centrifughe multistadio ad alta pressione della serie PM rappresentano quanto di meglio l'attuale tecnologia è in grado di offrire.

- Metallurgia costruttiva per elevate prestazioni
- Affidabilità e bassi costi sia d'esercizio che di manutenzione
- Elevati rendimenti idraulici

PM 50Hz



PM 60Hz



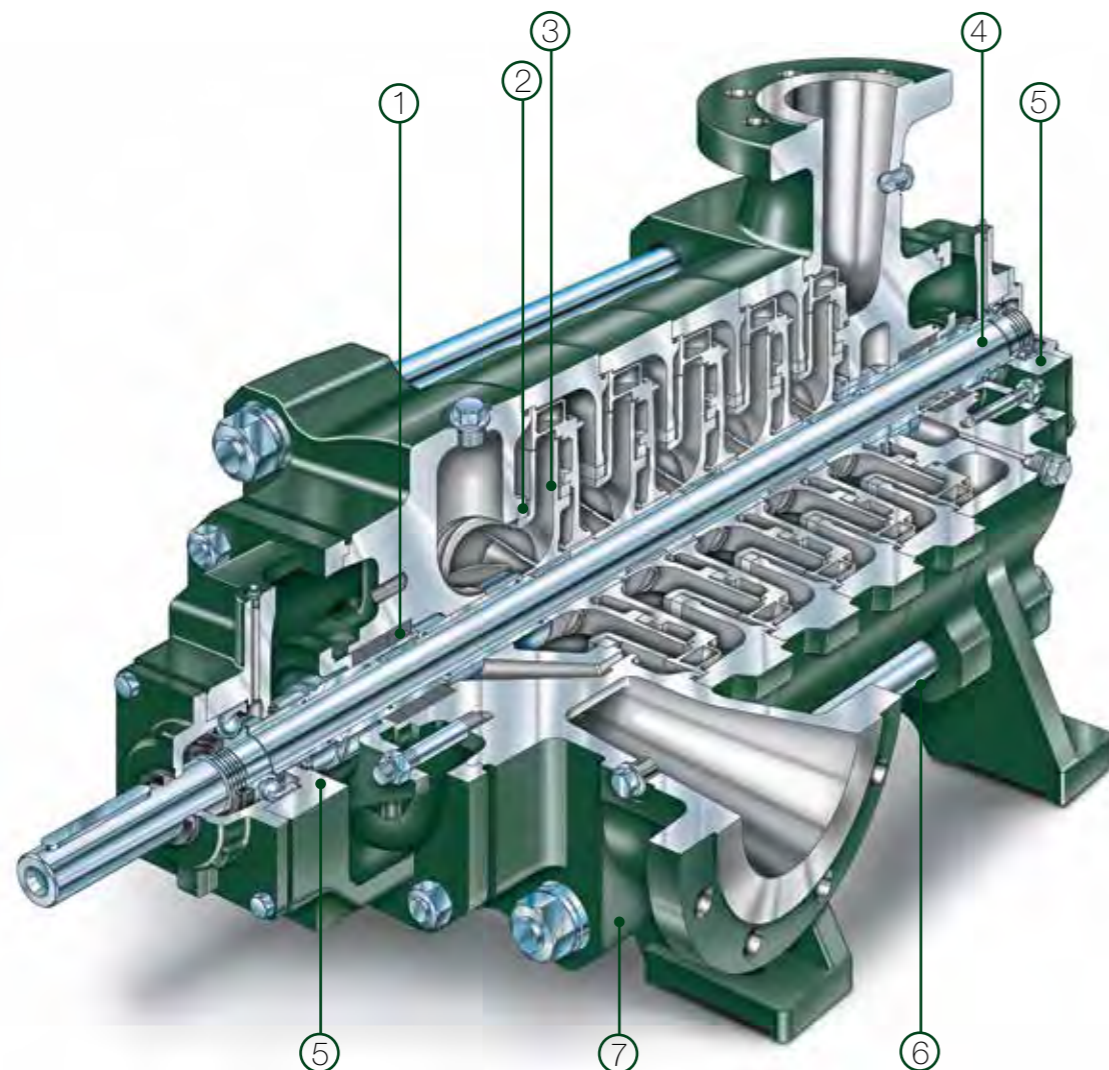
PMH Series (up to 100 bar)

Sizes Taille Grandezze	DNm 65 - DNm 80 DNm 100 - DNm 125
Capacity from - to Débit de - à Portata da - a	10 - 110 l/s
Pressure up to Pression jusqu'à Pressione fino a	100 bar
Suction port Orifice d'aspiration Bocca di aspirazione	PN 40
Delivery port Orifice de refoulement Bocca di mandata	PN 100
Rotation speed (rpm) Vitesse de rotation (tr/mn) Velocità di rotazione (g/min)	1.450 - 3.500
Max operating temperature Température max. de service Temperatura max esercizio	90°C



DM174, WRAS, ACS

Certification for use with drinking water
 Certification pour l'emploi en eau potable
 Certificazione per l'impiego in acqua potabile



- 1** SOFT PACKING TYPE WITH A LOW FRICTION COEFFICIENT OR MECHANICAL SEAL
Chambers sized in compliance with DIN 24960 and ISO 3069 standards

ÉTANCHÉITÉ SUR L'ARBRE PAR PRESSE-ÉTOUPE À FAIBLE COEFFICIENT DE FROTTEMENT OU PAR GARNITURE MÉCANIQUE
Logements dimensionnés suivant les normes DIN 24960 et ISO 3069

TENUTE SULL'ALBERO DI TIPO A BADERNA A BASSO COEFFICIENTE DI ATTRITO O DI TIPO MECCANICO
Dimensionamento delle camere secondo DIN 24960 ed ISO 3069
- 2** WEAR RINGS
Replaceable to ensure performance over time

BAGUES D'USURE
Interchangeables pour garantir les performances dans le temps

ANELLI SEDE GIRANTI
Sostituibili per garantire le prestazioni nel tempo
- 3** IMPELLERS WITH AXIAL THRUST COMPENSATION
Protection of supports

ROUES AVEC COMPENSATION DE LA POUSSÉE AXIALE
Protection des supports

GIRANTI CON COMPENSAZIONE DELLA SPINTA ASSIALE
Protezione delle supportazioni
- 4** COMPLETELY PROTECTED STAINLESS STEEL SHAFT
(UNI 2946 AND ISO 496 STANDARD SHAFT HEIGHTS)
Reliability

ARBRE EN ACIER INOXYDABLE ENTIÈREMENT PROTÉGÉ
(HAUTEURS D'AXE NORMALISÉES UNI 2946 ET ISO 496)
Fiabilité

ALBERO IN ACCIAIO INOX COMPLETAMENTE PROTETTO
(ALTEZZE D'ASSE NORMALIZZATE UNI 2946 ED ISO 496)
Affidabilità
- 5** DOUBLE SUPPORT
Double shaft support at the two ends with grease lubricated ball bearings generously sized to withstand radial and axial thrust.
It guarantees sturdiness.

DOUBLE PALIER DE SUPPORT
Double palier de support de l'arbre aux deux extrémités par roulements à billes lubrifiés à la graisse, largement dimensionnés pour les charges radiales et axiales.
Pour améliorer la résistance de la machine

DOPPIA SUPPORTAZIONE
Doppia supportazione dell'albero alle due estremità mediante cuscinetti a sfere lubrificati a grasso permanente, ampiamente dimensionati per i carichi radiali ed assiali
A conferire robustezza alla macchina
- 6** WATER DRAINING PLUGS
Simplify maintenance and ensure long life

BOUCHONS DE VIDANGE
Simplifie la maintenance et garantit une longue durée de vie

TAPPI DI SCARICO/SVUOTAMENTO
Facilitano la manutenzione e garantiscono durata
- 7** SUCTION CASING WITH ORIENTABLE INLET
Installation flexibility

CORPS D'ASPIRATION À ORIFICE ORIENTABLE
Flexibilité d'installation

CORPO DI ASPIRAZIONE CON BOCCA ORIENTABILE
Flessibilità di installazione

MAIN FEATURES

CARACTÉRISTIQUES PRINCIPALES

CARATTERISTICHE PRINCIPALI

Sizes from - to Taille de - à Grandezze da - a	DNm 50 - DNm 150	Delivery port Orifice de refoulement Bocca di mandata	PN40 (PM) - PN63 (PMS) PN100 (PMH)
Capacity up to Débit jusqu'à Portata fino a	160 l/s	Rotation speed (rpm) Vitesse de rotation (tr/mn) Velocità di rotazione (g/min)	1.450 - 3.500
Head up to Hauteur manom. jusqu'à Prevalenza fino a	1000 m	Max operating temperature Température max. de service Temperatura max esercizio	90°C
Suction port Orifice d'aspiration Bocca di aspirazione	PN25 (PM-PMS) PN40 (PMH)	Special versions Exécutions spéciales Esecuzioni speciali	on request sur demande su richiesta

caprari

pumping power

Pump Control Technology

Boosting and Distribution of surface water

Wastewater Transport and Treatment

Water Collection and Distribution



PT. Sumber Tiga Jaya

MAXIMIZING PERFORMANCE

For more information :

Jl. Bukit Indah Lontar Rk 3 No. 36, Surabaya, Indonesia

+62 31 9914 3626

mail.support@sumbertigajaya.com

www.sumbertigajaya.com