



# SEWAGE PUMP DP SERIES

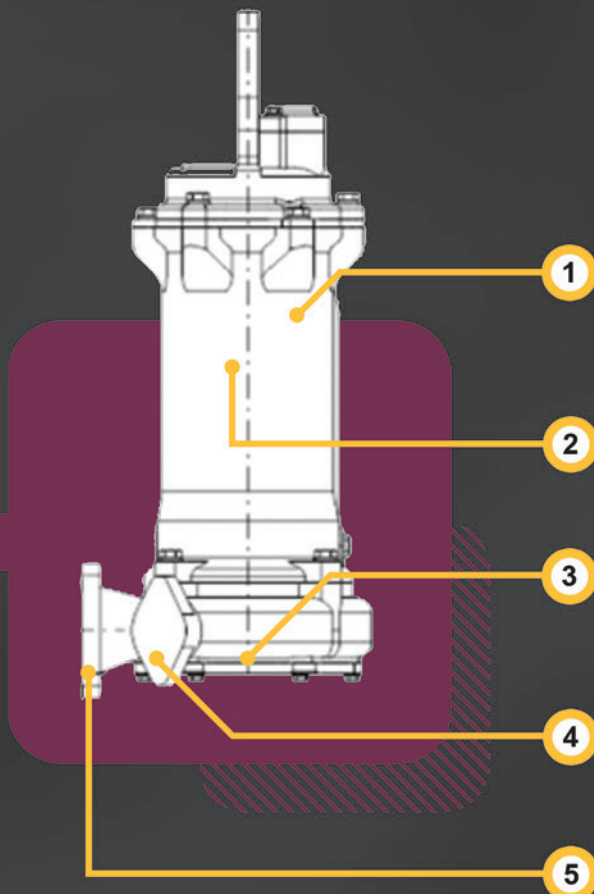
# DP

Seri DP menawarkan solusi cepat untuk sistem drainase dan pembuangan limbah untuk berbagai aplikasi termasuk konstruksi, air limbah, pertambangan, kota dan banyak lagi. Dengan konstruksi yang tahan lama, pompa menawarkan masa pengoperasian yang panjang dengan perawatan minimal. Perlindungan motor, tingkat keandalan dan daya tahan yang lebih tinggi.



## PUMP POWER

Menampilkan desain konstruksi yang ringkas dan serbaguna, dengan daya tahan tinggi dan konsumsi daya rendah, seri DP merupakan solusi untuk berbagai aplikasi termasuk sektor perumahan hingga kelas industri.



## Teknologi

- **PROTECTION SENSORS+**  
Motor DP series dilengkapi dengan sensor suhu untuk monitoring temperatur dan keadaan motor di setiap saat, mengantisipasi kebutuhan inspeksi lebih cepat.
- **COMPACTIBILITY**  
Dengan desain yang smart, minimalis, dan ringan seri D sangat cocok untuk penggunaan mudah bagi semua aplikasi/sector.
- **EFFICIENT NON-CLOGGING**  
Memaksimalkan kemampuan single channel impeller, seri DP menggunakan sistem efisien dan anti-clogging, melindungi pompa dari ketersumbatan.
- **FLUSHING CHAMBER**  
Ruang impeller dapat dilakukan pembersihan untuk memperpanjang umur pompa melalui system flushing di samping chamber impeller.
- **QUICK DISCHARGE CONNECTION**  
Coupling antara pompa ke pipa fleksibel dengan QDC yang dapat dipasang untuk sambungan pipa atau hose dengan ukuran yang dapat disesuaikan.

# PUMP PERFORMANCE

## Applications

- Fire-fighting
- Distribusi & Boosting Air
- Kebutuhan Industri
- Pengairan Bandara
- Irigasi & Fertigasi
- Pasokan air

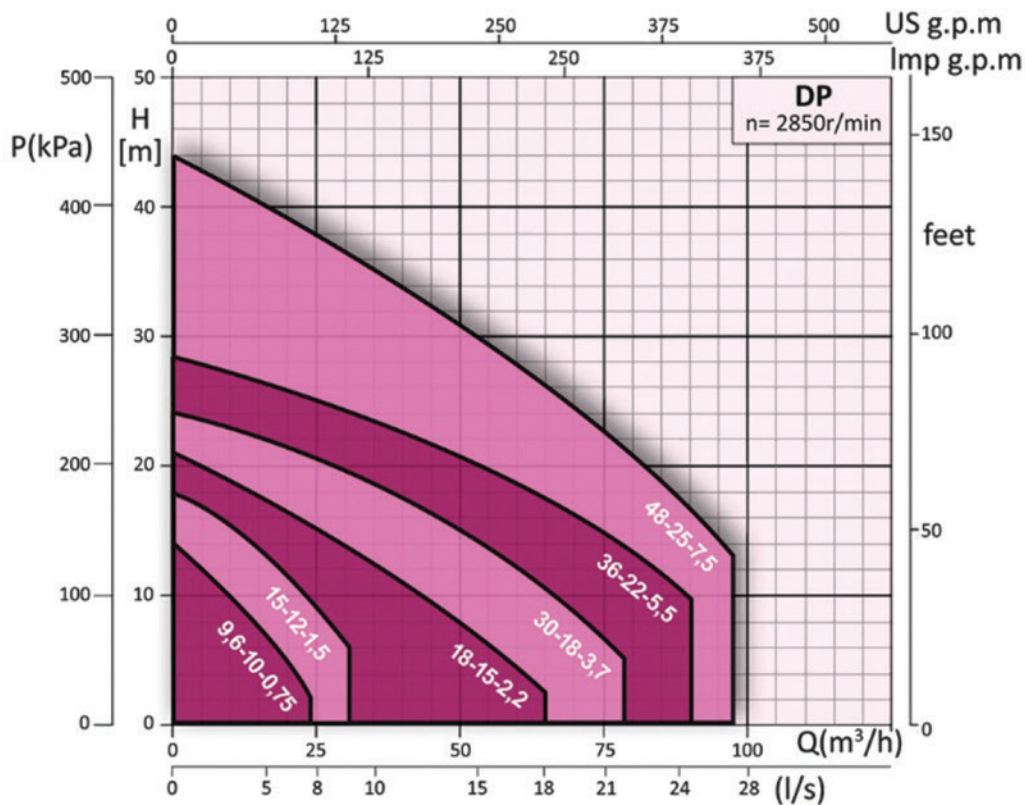
## Technical Specifications

Capacity up to L/s 27

Head up to m 44

Power up to kW 7,5

## DP



**EXCELLENT**

**HEAVY DUTY**

**PUMPING**



# Triolo

Designed for **PERFORMANCE**



+62 31-9914-3626



[contact@triolo.co.id](mailto:contact@triolo.co.id)



[WWW.TRIOLO.CO.ID](http://WWW.TRIOLO.CO.ID)



Jalan Darmo Permai Mayjen Yono Suwoyo  
III no.36, Surabaya, Indonesia 60216